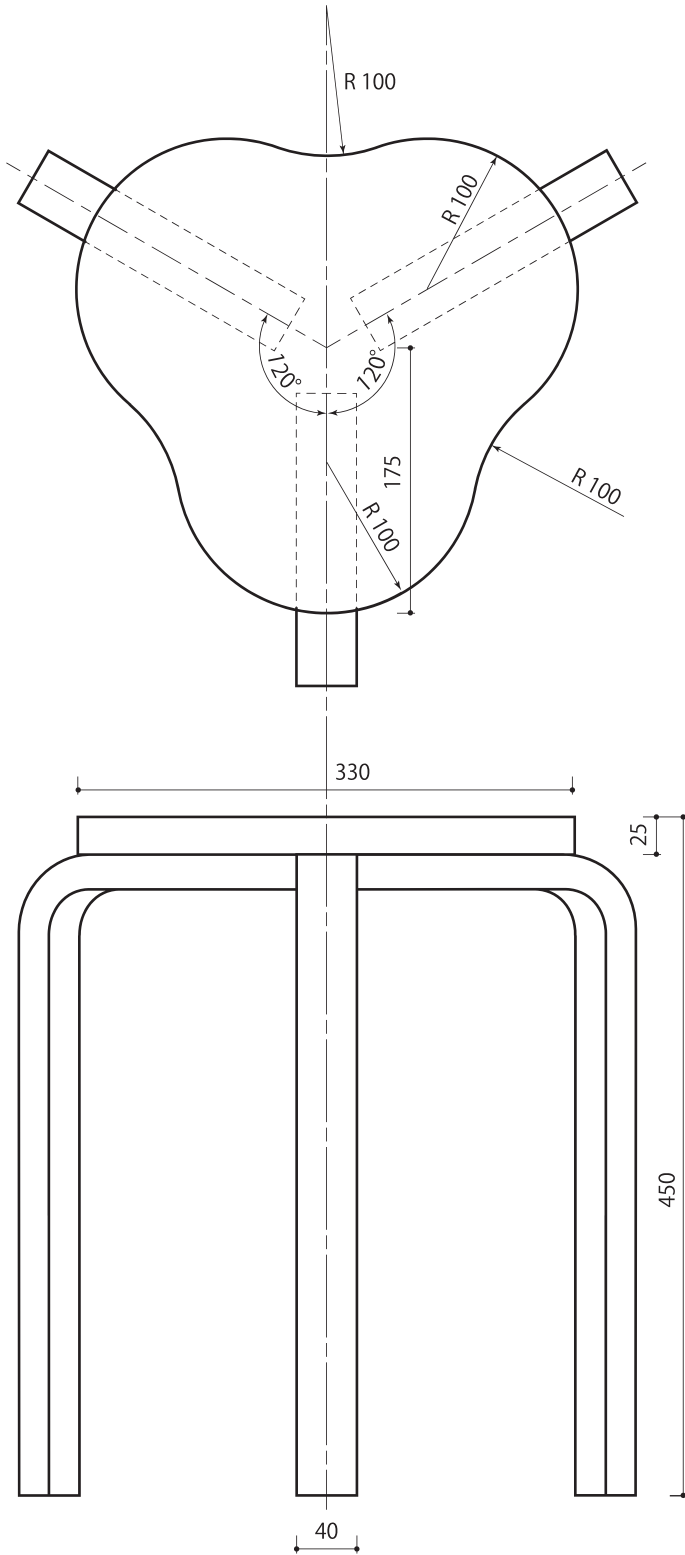


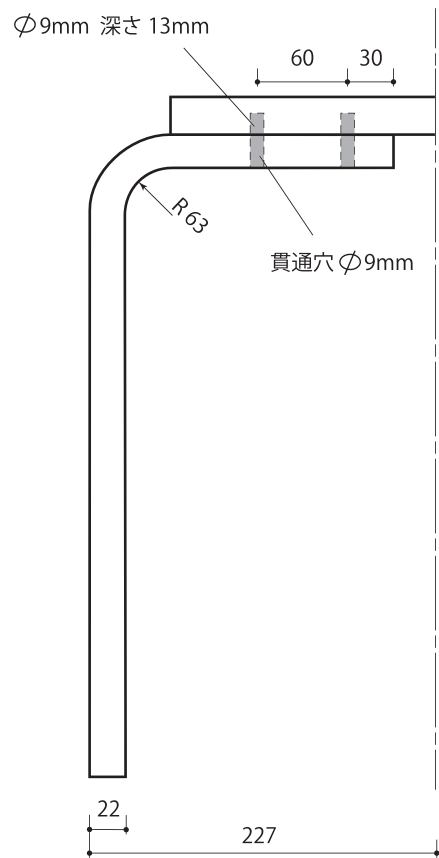




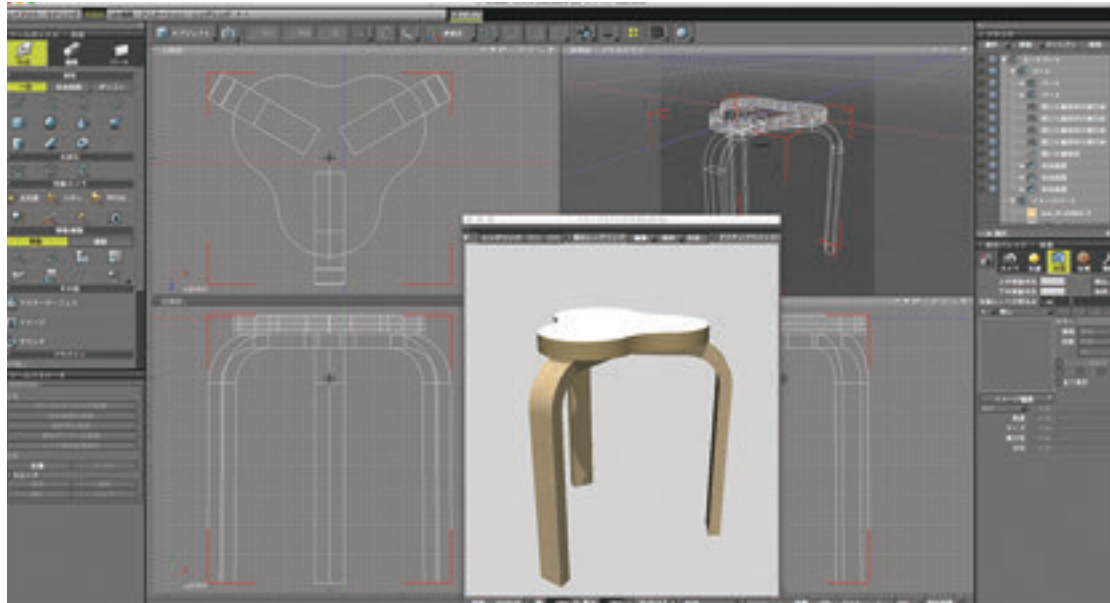
成形合板による椅子



- シナベニア 1.1mm × 20
- シナベニア 12mm × 2
- オニメナット Dタイプ ツバ付 M6×13mm
- 連結ボルト JCB/CB 六角穴 M6×35mm



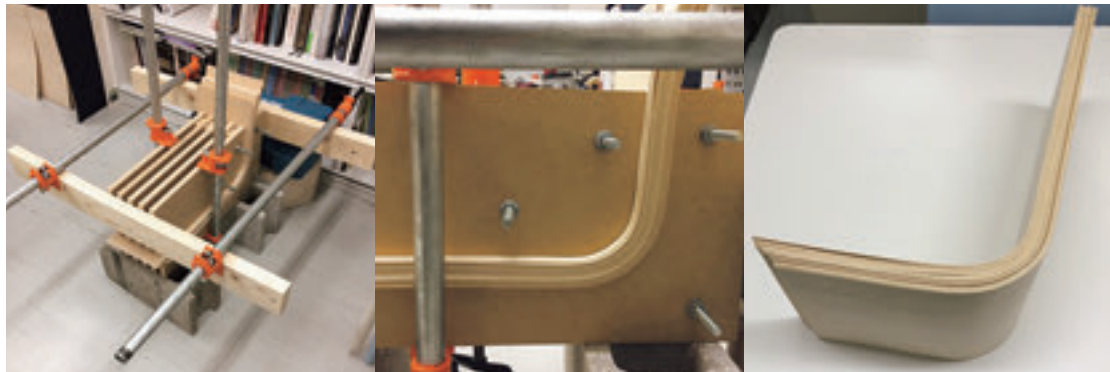
S=1/5



CGによる形状検討



型の制作



成形



座面制作

組立て